

## 舒博光影系列 LED 灯具

### SC - LD102 - 1603UV

特殊用途 LED 灯具，主要用于 UV 胶固化、司法鉴定、生物科技、荧光剂检测、UV 投光、主题公园特效、舞台特效等。

## 产品使用手册

**注意：本说明书包含如何正确、安全地进行安装和使用本产品的重要信息，请仔细阅读后按要求进行安装和操作，同时请将此说明书妥善保存，以备不时之需!!!**

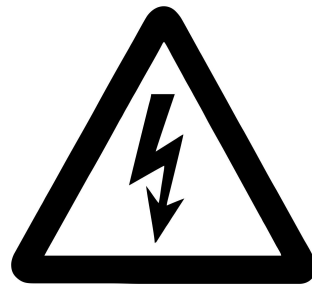


# 1 了解产品

## 1.1 安全警告信息

---

- 收到本公司产品后，请拆封检查是否有因运输而导致产品的损坏。如出现运输而导致的损坏，请不要使用此产品，并请尽快与经销商或制造商联系。
- 本产品适用于室内、其防护等级为IP20。
- 请不要将本产品直接安装在普通可燃物质表面上。请勿将灯具直接投射在可燃物体上，灯具和被照射物体之间的距离请保持在5米以上。D 5M ∕
- 有资格的专业人员方可进行灯具的安装、操作，并保证严格按本操作说明书所述规程操作。
- 灯具应安装在通风良好之处，与墙壁的距离保持在50 厘米以上。
- 不要直视灯具的光源（尤其对于癫痫病患者），以免对眼睛造成损伤！
- 保持灯具光学系统的清洁，请勿用手直接触摸LED透镜，如要对光学系统进行清洁，请使用医用脱脂棉清理，不需要使用任何酒精等其它液体。
- 请不要打开灯具自行维修，也不要对灯具结构作任何修改，否则本公司将不提供1年的免费保修期。
- 进行电气部分连接的人员必须有相应的资格方可进行操作。
- 在安装前，请确认您所使用的电源电压和灯具所标识的电压相符。
- 应将每一台灯具正确接地，并按照相关的标准进行电气安装。
- 不要将本灯具连接到其他任何调光装置上。
- 请勿使用绝缘层已有损伤的电源线，同时不要将电源线搭接在其他导线上。当灯具不使用或进行清洁时，请拿着电源线插头将电源线拔下，不要用力拔插或直接拖拽电源线。
- 本灯具内部没有用户可维修的任何部件。在开始操作灯具前，请检查所有的盖板（或外壳）是否已装好，螺丝是否已可靠上紧。禁止在盖板（或外壳）打开的情况下使用灯具。
- 如您有任何疑问或建议，请及时与经销商或本公司联系。



**重要：在进行任何安装、维修及清洁灯具前，请确认已将电源切断！**

## 1.2 主要技术参数

### 电源

- 额定电压：AC90~240V
- 额定频率：50~60Hz ± 10%
- 额定功率：65W
- 电源串接：不超过 700VA，请勿串接大于 5 台

### 灯珠

- 灯珠数量：16 颗 3W UV 超高亮灯珠
- 驱动电流：700mA
- 灯珠波长：395nm
- 使用寿命：大约 50000 小时

### 控制

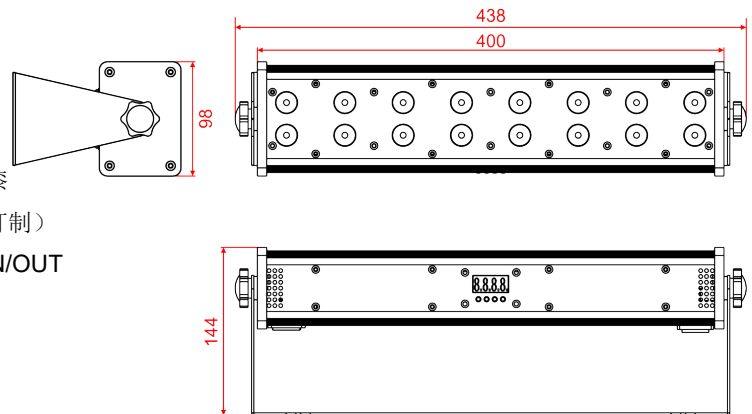
- 控制协议：国际标准 DMX-512 信号
- 通道模式：2 种控制通道模式，1CH P1 模式、3CH P2 模式可选
- 控制模式：DMX-512 信号控制模式、自走控制模式、智能主从控制模式

### 光学系统

- 调光模式：DIMMER 0 是正常快速线性调光，DIMMER 1-9 是柔和非线性调光
- 调光效果：0~100 线性调光
- 频闪速度：1~20Hz
- 发光角度：40 度

### 产品外观

- 产品尺寸：438 x 98 x 144mm
- 产品净重：2.42kg
- 产品表面处理：拉伸铝，表面黑色烤漆
- 产品颜色：黑色（也可根据客户要求订制）
- 灯具连接：信号线 IN/OUT，电源线 IN/OUT



### 安全

- 散热模式：强制风机散热系统
- 温控保护：65°C
- 工作环境：室内
- 工作环境温度：-20°C~40°C
- 可选配件：舒博专用 LED 光影控台（YO-LD008-1A）

## 1.3 产品主要特性

舒博光影系列LED灯具，采用了公司最新的LED控制技术，其智能菜单可以让产品在使用时更加方便简单，可以实现产品智能化操作控制。产品功能设计适用建筑大面积铺光，大型演唱会，户外景观亮化，婚庆现场、各种演出活动、慢摇吧、KTV等各种演出场合，其主要特点如下：

- 1) 静态颜色设置 (STATIC)；
- 2) 驱动板静态功耗0.3W，高功率输出时效率高达97%；
- 3) 线性调光速度设定 (DIMMER)；
- 4) 超温自动保护功能 (降低工作电流)；
- 5) 数码管显示屏；
- 6) 2种 DMX 工作模式；
- 7) 主从机控制，多台同步控制；

## 1.4 产品装箱清单

以下附件已随灯具一起包装，请在打开包装时注意检查核对：

配件名称	数量	单位	备注
LD102 光影系列LED灯	1	pcs	
LD102 光影系列LED灯吊架	2	pcs	已安装在产品上
LD102 光影系列LED灯吊架螺丝	2	pcs	已安装在产品上
LD102 光影系列LED灯产品使用说明书	1	pcs	已安装在产品上
电源连接线	1	pcs	

# 2 产品安装

## 2.1 电源线连接方式

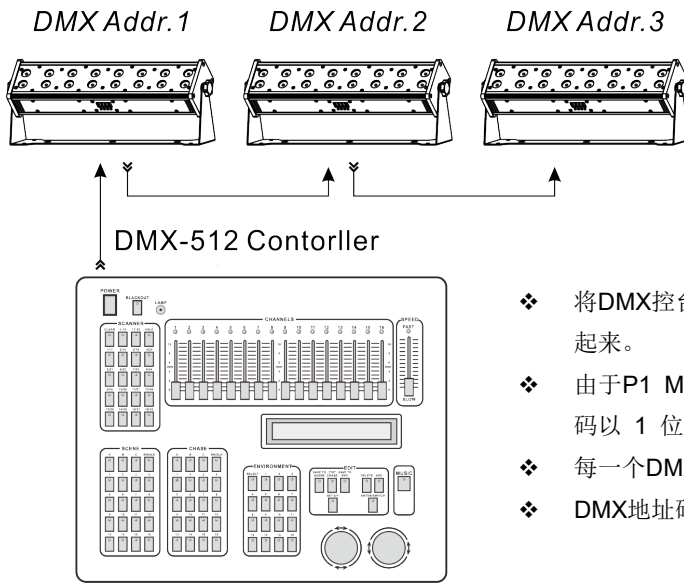
电源线连接按如下方法：

L (火线) = 棕色线      E (地线) = 黄/绿双色线      N (零线) = 蓝色线

- 连接电源时请注意电源电压和频率须与产品标识上所标注的电压和频率相符。
- 本设备属于1类保护设备，因此必须将黄绿色导线接地，且由专业人士来完成。在使用之前先检查电源电压是否正常，如果电源电压波动大的地区，建议使用110V/230V稳压电压或调压器供电。通电后本产品会有几秒自检动作，自检完毕即可使用。
- 本产品使用输入输出电源线为1.0平方毫米铜蕊线，电源线串联时，使用220V交流电源时不能超过8支灯，使用110V交流电源时不能超过4支灯。

**重要：连接电源时必须将地线（黄 / 绿双色线）安全接地，电气安装必须符合所有相关标准。**

## 2.2 DMX控台连接方式

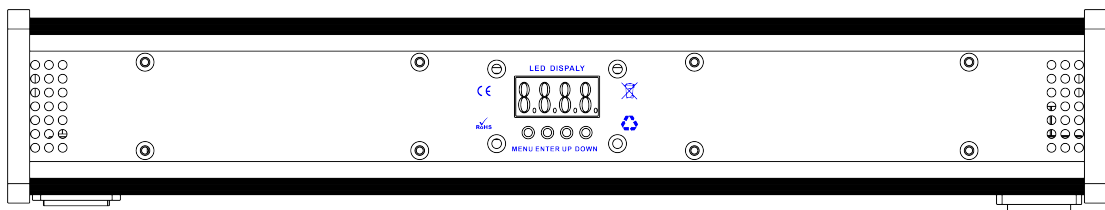


- ❖ 将DMX控台和LD102如上图用DMX信号线串联起来。
- ❖ 由于P1 MODE是1个通道的，所以灯具的地址码以 1 位增量增加（如1, 2, 3, 4...）。
- ❖ 每一个DMX地址码可以根据需要重复使用。
- ❖ DMX地址码可以是001到512之间的任意数值。

- 使用本产品DMX512信号输入输出接头线连接时不要超过15支灯，在DMX控台与灯或者灯与灯之间的信号线，超过60米长的，必须增加一级信号放大器。

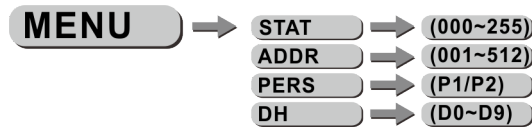
# 3 操作方法

## 3.1 尾板功能介绍



- ❖ POWER IN/POWER: 电源输入/输出
- ❖ DMX IN/DMX OUT: DMX 信号输入/输出
- ❖ MENU: 主菜单选择或返回上一级菜单
- ❖ ENTER: 选择确定
- ❖ UP/DOWN: 菜单选择或参数递增/递减

## 3.2 菜单总览



## 3.3 静态色设置 ( STAT )



- 按 MENU 键选择 StAt 菜单，按 ENTER 键进入静态色设定；
- 按 UP/DOWN 键调节亮度参数；
- 设置灯具静态颜色后，不按 MENU 键退出退出菜单，灯具保存显示的静态颜色，按 MENU 键退出菜单后，静态颜色设定解除；

注意: 当进入所有二级以下子菜单时，灯具禁止接收信号的，设定好参数或者功能后要退到一级菜单，灯具才能正常接收信号

## 3.4 灯具DMX地址码和ID地址码设置 ( ADDR/ID )



- 在 ADDR 菜单按 ENTER 键，进入地址码设定；
- 按 UP/DOWN 键调节 DMX 地址数值；
- 按 ENTER 确认或 MENU 键退出，灯具自动保存 DMX 地址码；

注意: 当进入所有二级以下子菜单时，灯具禁止接收信号的，设定好参数或者功能后要退到一级菜单，灯具才能正常接收信号

## 3.5 DMX通道模式设计 ( PERS )



- 在 PERS 菜单按 ENTER 键，进入 DMX 通道模式设定；
- 按 UP/DOWN 键选择(P1~P2)2 种 DMX512 通道模式；
- 按 ENTER 确认或 MENU 键退出,灯具自动保存设定；

## 3.6 线性调光速度设定 ( DH )



- 在 dH 菜单按 ENTER 键，进入调光速度设定
- 按 UP/DOWN 选择(d0 ~ d9) 10 种调光速度
- 再按 ENTER 确认或 MENU 键退出，灯具自动保存设定

### 3.7 温控保护状态

- 当灯珠板的温度超过 65° C 时，灯具开始慢慢降低工作电流，保护 LED 灯珠不被高温过热老化损坏，灯珠板的温度降低于 65° C 时，灯具开始慢慢升高工作电流，恢复到正常工作电流

## 4 控制通道

### 4.1 P1: 1通道模式

通道	DMX数值	控制功能	控制内容描述
1	0 ↔ 255	UV	从暗到亮线性调光

### 4.3 P3: RGB+STROBE+ID 9通道模式

通道	DMX数值	控制功能	控制内容描述
1	0 ↔ 255	UV	从暗到亮线性调光
2	0 ↔ 9	频闪 Strobe	NO FUNCTION (无效)
	10 ↔ 49		同步慢闪
	50 ↔ 99		异步慢闪
	100 ↔ 149		随机慢闪
	150 ↔ 199		异步快闪
	200 ↔ 255		同步快闪
3	0 ↔ 24	线性调光速度 (DIMMER=0)	调光速度调整
	25 ↔ 49	线性速度 1 (DIMMER=1)	调光速度调整
	50 ↔ 74	线性速度 2 (DIMMER=2)	调光速度调整
	75 ↔ 99	线性速度 3 (DIMMER=3)	调光速度调整
	100 ↔ 124	线性速度 4 (DIMMER=4)	调光速度调整
	125 ↔ 149	线性速度 5 (DIMMER=5)	调光速度调整
	150 ↔ 174	线性速度 6 (DIMMER=6)	调光速度调整
	175 ↔ 199	线性速度 7 (DIMMER=7)	调光速度调整
	200 ↔ 224	线性速度 8 (DIMMER=8)	调光速度调整
225 ↔ 255	线性速度 9 (DIMMER=9)	调光速度调整	

# 5 维护和维修

## 5.1 灯具维护和保养

为延长灯具的使用寿命，灯具的维护保养是十分必要的。户外使用环境比较恶劣，或灯具放置时间较长会在LED透镜上盖、风机散热口、灯具外壳等部件积聚水气、灰尘，此时需对灯具进行清洁，以优化光效输出，同时也可防止灰尘及酸性气体对外壳造成腐蚀。

清洁次数视灯具的操作频度和周围的使用环境而定。清洁时用软布和一般的玻璃清洁产品进行小心擦拭，建议至少每20天清洁一次。

**注意：请勿用酒精等有机溶剂擦拭灯具外壳，以免造成损坏。**

## 5.2 简单故障排除方法

故障现象	排除方法
产品不能正常启动	电源线没有连接良好---将电源线重新连接良好
	内部电源损坏或连接不正常---需有专业资格人员检修、更换电源
	控制部分损坏---需有专业资格人员检修、更换控制部分
	内部线路连接不正常---需有专业资格人员检修、重新装线路连接好
产品能启动，但LED不能出光	DMX地址码没有设置正确---按照说明书重新设置地址码
	DMX信号没有连接正确---按照说明书将DMX信号连接正确
	控制部分损坏---需有专业资格人员检修、更换控制部分
光线暗淡，亮度明显下降	环境温度过高导致灯具过热---请采取必要的通风散热措施

**注：本产品保修期为1年，1年后可以提供有偿维修服务。但因天灾人祸或用户操作、使用不当而带来的损坏，不在保修范围内！**